

电磁阀，
单级

MVD, MVD/5,
MVDLE/5

DUNGS®

6.20



技术

冬斯 (DUNGS) 公司的 MVD, MVD/5, MVDLE/5 系列安全电磁阀是满足 EN 161 要求的单级自动化断流阀，它适用于燃气燃烧器和气体设备：

- 最大工作压力可达 200, 360 或 500 mbar
- 断电关闭
- MVD：快速开启
- MVDLE：缓慢开启，带用于调节起动气体流量的快速开启行程调节器
- 主流量可调 (MVD/MVDLE)
- 直流电压电磁铁，在连接箱中的整流器电路带 PG-螺栓紧固
- 用于监控电磁阀关闭位置的终端触点 (.../5)
- 符合 ISO 7/1 要求的管螺纹
- 符合 DIN 2633，ISO 7005 要求的法兰连接
- 功能可靠，坚固耐用，不需维修保养
- 根据用户要求亦可提供不含有铁类金属的设计

应用

该类电磁阀用于燃气燃烧器及气体设备，在气体导引时起保险，极限限制，阻止气体输入及允许气体输入等功能。冬斯公司的电磁阀 MV 适用于 1, 2, 3 气体系列中的气体及其它中性气态介质。

许可

根据欧洲联盟气体装置准则颁发的欧洲联盟样机检查证：

MV... CE-0085 AO3219

根据欧洲联盟高压装置准则颁发的欧洲联盟样机检查证：

MV... CE0036

其它重要的气体使用国家的许可证。

用于北美市场的专用结构进行了 UL、FM、CGA 及 AGA 注册登记。

MV/5	单级电磁阀，无电流关闭，快速开启，快速关闭
MVD/5	单级电磁阀，无电流关闭，快速开启，快速关闭通过主流量调节机构可对流过的气体进行手动限定
MVDLE/5	单级电磁阀，无电流关闭，缓慢开启，快速关闭，开启时间及快速开启行程范围调节机构，主流量调节机构

技术数据

额定宽度	10 15 20 25 40 50 65 80 100 125 150 200 3/8 1/2 3/4 1 1 1/2 2 2 1/2
符合 DIN 2999 要求的管螺纹， 法兰	符合 DIN 2501 第一部分要求的连接法兰于符合 DIN 2633, (PN 16) DN 20-DN 200, ISO 7005-1 (PN 16), ISO 7005-2 (PN 16) 要求的预焊接法兰相匹配
最大工作压力	至 200 (20 kPa), 360 mbar (36 kPa) 或至 500 mbar (50 kPa) 参见型号一览
电磁阀	根据 EN 161 的阀，A 级，2 类，单级工作方式
压力等级	PN 1
关闭时间	< 1 s
开启时间	< 1 s, MVDLE 系列在 20 °C 和没有快速开启行程 时开启时间大约 20 s
快速开启行程	可调节
主流量调节	MVD 和 MVDLE 系列为手动
气体导引部分材料	外壳：铝，钢，黄铜 密封圈：NBR
电压/功率	~ (交流) 230 V (+10% - 15%); 50-60 Hz 其它电压请洽询
功率/耗电	参见型号一览
开关持续时间	100% ED
呆护程度	IP 54, IP 65 请洽询
电气连接	通过 PG 11 连接到螺丝接线端子上， 满足 DIN EN 175301-803 要求的接插连接可后配
开关频率	MVD.../5 系列: 最大 1000/h MVD 2200 型, MVDLE.../5 系列: 最大 100/h MV 5100/5 S 型, MV 2125/5 S 型, MV 2150/5 S 型: 20/h
测量-及燃起气体连接	符合 DIN ISO 228 要求，在入口压力区域的两侧 G 1/4，从 DN 40 (法兰) 起，入口侧再加 G 3/4
污物箱	内装有筛网过滤器，网眼大小 1 mm
环境温度	- 15°C 到 + 60°C
安装位置	电磁铁垂直竖立到水平躺放
终端触点	根据 DIN K01/1 型进行检查，可安装在 DN 10- DN 150 上
阀检查系统	通过测量连接 G 1/4 可装上 VDK 200 A SO 2 型。 用到 DN 80 的匹配器可装上 VPS 504 型
附件	终端触点 K01，参见数据说明 12.01 211 202 用于线路插座的设备插头， 德国工业标准 DIN EN 175301-803 215 733

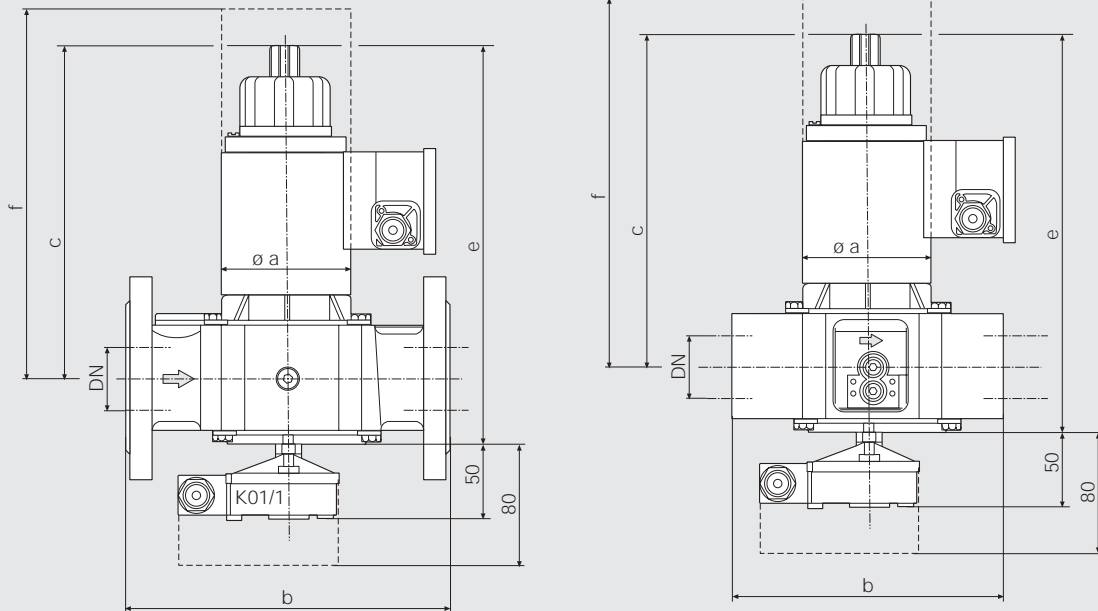
型号	P _{max.}	DN / Rp	电磁铁号	订货号	P _{max.} [VA]	I _{max.} ~(AC) 230 V	开启时间	安装尺寸 [mm]						重量 [kg]
								a	b	c	d	e	f	
MVD 203/5	360	Rp 3/8	100	108 571	15	0,08	< 1 s	50	60	90	75	155	190	0,85
MVD 205/5	360	Rp 1/2	100	013 102	15	0,08	< 1 s	50	75	135	75	113	200	1,00
MVD 207/5	200	Rp 3/4	150	013 227	32	0,13	< 1 s	60	100	135	80	160	190	1,75
MVD 207/5	360	Rp 3/4	200	121 962	25	0,15	< 1 s	75	100	135	80	160	190	2,4
MVD 210/5	360	Rp 1	200	013 490	25	0,15	< 1 s	75	110	135	90	165	190	2,45
MVD 215/5	200	Rp 1 1/2	280	015 446	60	0,26	< 1 s	80	150	170	116	210	255	4,3
MVD 215/5	360	Rp 1 1/2	300	121 977	60	0,30	< 1 s	95	150	170	116	210	255	5,4
MVD 220/5	200	Rp 2	300	011 767	60	0,30	< 1 s	95	170	170	130	220	255	5,90
MVD 225/5	200	Rp 2 1/2	400	119 701	90	0,48	< 1 s	115	230	215	165	270	325	10,90
MVDLE 203/5	360	Rp 3/8	100	108 597	15	0,08	ca. 20 s	50	60	135	75	155	190	0,95
MVDLE 205/5	360	Rp 1/2	100	013 284	15	0,08	ca. 20 s	50	75	135	75	155	200	1,10
MVDLE 207/7	360	Rp 3/4	200	013 276	25	0,15	ca. 20 s	75	100	165	80	190	190	2,55
MVDLE 210/5	360	Rp 1	200	013 524	25	0,13	ca. 20 s	75	110	165	90	195	190	2,75
MVDLE 215/5	200	Rp 1 1/2	280	015 412	60	0,26	ca. 20 s	80	150	205	116	245	255	4,4
MVDLE 215/5	360	Rp 1 1/2	300	122 002	60	0,30	ca. 20 s	95	150	205	116	245	255	5,5
MVDLE 220/5	200	Rp 2	300	011 775	60	0,26	ca. 20 s	95	170	205	130	250	255	6,20
MVDLE 225/5	200	Rp 2 1/2	400	118 935	90	0,48	ca. 20 s	115	230	295	165	350	320	11,40
MVD 503/5	500	Rp 3/8	100	158 090	15	0,08	< 1 s	50	60	90	75	155	190	0,85
MVD 505/5	500	Rp 1/2	100	158 110	15	0,08	< 1 s	50	75	90	75	113	200	1,00
MVD 507/5	500	Rp 3/4	200	157 530	25	0,15	< 1 s	75	100	135	80	160	190	2,40
MVD 510/5	500	Rp 1	200	157 540	25	0,15	< 1 s	75	110	135	90	165	190	2,60
MVD 515/5	500	Rp 1 1/2	300	157 550	60	0,30	< 1 s	95	150	175	116	210	255	5,40
MVD 520/5	500	Rp 2	400	167 200	90	0,48	< 1 s	115	170	190	130	235	300	8,80
MVD 525/5	500	Rp 2 1/2	500	170 750	80	0,42	< 1 s	130	230	215	165	270	370	14,50
MVDLE 503/5	500	Rp 3/8	100	222 077	15	0,08	ca. 20 s	50	60	135	75	155	190	0,80
MVDLE 505/5	500	Rp 1/2	120	222 078	24	0,11	ca. 20 s	50	75	150	75	170	220	1,00
MVDLE 507/5	500	Rp 3/4	200	222 079	25	0,15	ca. 20 s	75	100	165	80	190	190	2,50
MVDLE 510/5	500	Rp 1	250	222 080	30	0,12	ca. 20 s	75	110	190	90	220	213	2,60
MVDLE 515/5	500	Rp 1 1/2	300	222 081	60	0,30	ca. 20 s	95	150	205	116	245	255	5,6
MVDLE 520/5	500	Rp 2	400	222 082	90	0,48	ca. 20 s	115	170	225	130	270	300	11,10
MVD 2020/5	200	DN 20	150	110 841	32	0,13	< 1 s	60	152	135	105	160	190	2,3
MVD 2020/5	360	DN 20	200	请洽询	25	0,15	< 1 s	75	152	135	105	160	190	2,9
MVD 2025/5	360	DN 25	200	110 882	25	0,13	< 1 s	75	160	165	115	165	190	3,50
MVD 2040/5	200	DN 40	280	111 146	60	0,26	< 1 s	80	200	170	150	230	255	6,8
MVD 2040/5	360	DN 40	300	119 906	60	0,30	< 1 s	95	200	170	150	230	255	7,0
MVD 2050/5	200	DN 50	300	111 187	50	0,26	< 1 s	95	230	175	165	220	255	7,70
MVD 2065/5	200	DN 65	400	169 390	90	0,48	< 1 s	115	290	215	185	275	320	12,70
MVD 2080/5	200	DN 80	500	169 400	80	0,42	< 1 s	130	310	250	200	305	360	26,50
MVD 2100/5	200	DN 100	550	169 410	90	0,48	< 1 s	150	350	310	240	395	480	31,00
MVDLE 2020/5	360	DN 20	200	110 858	25	0,13	ca. 20 s	75	150	165	105	190	190	3,50
MVDLE 2025/5	360	DN 25	200	110 890	25	0,13	ca. 20 s	75	160	165	115	195	190	4,00
MVDLE 2040/5	200	DN 40	280	119 914	60	0,26	ca. 20 s	80	200	205	150	245	255	6,9
MVDLE 2040/5	360	DN 40	300	111 153	80	0,30	ca. 20 s	95	200	205	150	245	255	7,1
MVDLE 2050/5	200	DN 50	300	111 195	60	0,26	ca. 20 s	95	230	205	165	250	255	7,50
MVDLE 2065/5	200	DN 65	400	170 930	90	0,48	ca. 20 s	115	290	295	185	350	320	13,30
MVDLE 2080/5	200	DN 80	500	170 940	80	0,42	ca. 20 s	130	310	320	200	390	360	26,50
MVDLE 2100/5	200	DN 100	550	170 950	90	0,48	ca. 20 s	150	350	385	240	470	465	31,00
MVD 5020/5	500	DN 20	200	170 600	25	0,13	< 1 s	75	150	135	105	160	190	3,50
MVD 5025/5	500	DN 25	200	170 630	25	0,13	< 1 s	75	160	135	115	165	190	4,00
MVD 5040/5	500	DN 40	300	170 660	60	0,26	< 1 s	95	200	170	150	230	255	7,00
MVD 5050/5	500	DN 50	400	170 690	90	0,48	< 1 s	115	230	190	165	235	300	12,00
MVD 5065/5	500	DN 65	500	165 510	80	0,42	< 1 s	130	290	235	185	295	370	17,00
MVD 5080/5	500	DN 80	550	165 640	90	0,50	< 1 s	150	310	290	200	360	465	32,00
MVD 5100/5	500	DN 100	60E	166 150	90	7,5*	< 1 s	170	350	360	240	418	600	42,00
MVDLE 5020/5	500	DN 20	200	222 084	25	0,13	ca. 20 s	75	150	165	80	190	190	3,50
MVDLE 5025/5	500	DN 25	250	222 085	30	0,12	ca. 20 s	75	160	190	90	220	213	3,90
MVDLE 5040/5	500	DN 40	300	222 086	60	0,26	ca. 20 s	95	200	205	116	245	255	7,00
MVDLE 5050/5	500	DN 50	400	222 087	90	0,48	ca. 20 s	115	230	225	130	270	300	13,10

f = 电磁铁安装的位置需求

d = 最大宽度

* = 对最大 3 秒而言

安装尺寸[mm]



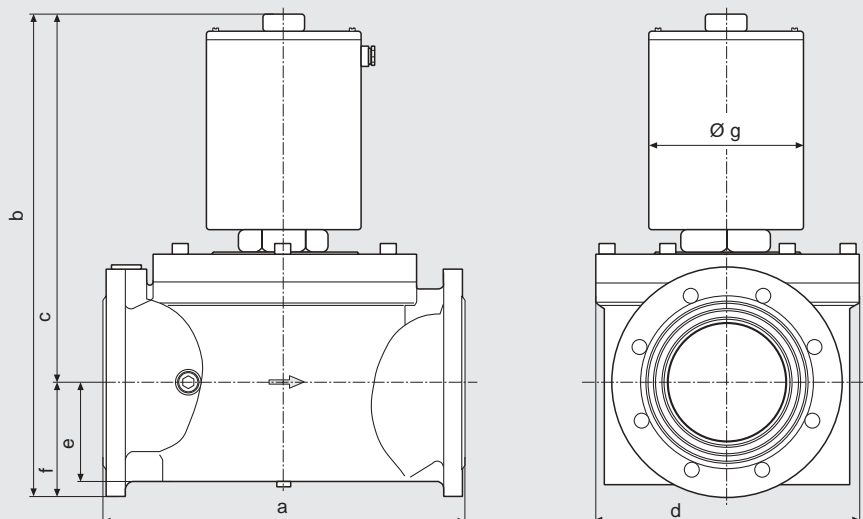
最大宽度：d
MV 502 型可燃性气体阀，参见数据说明 6.01

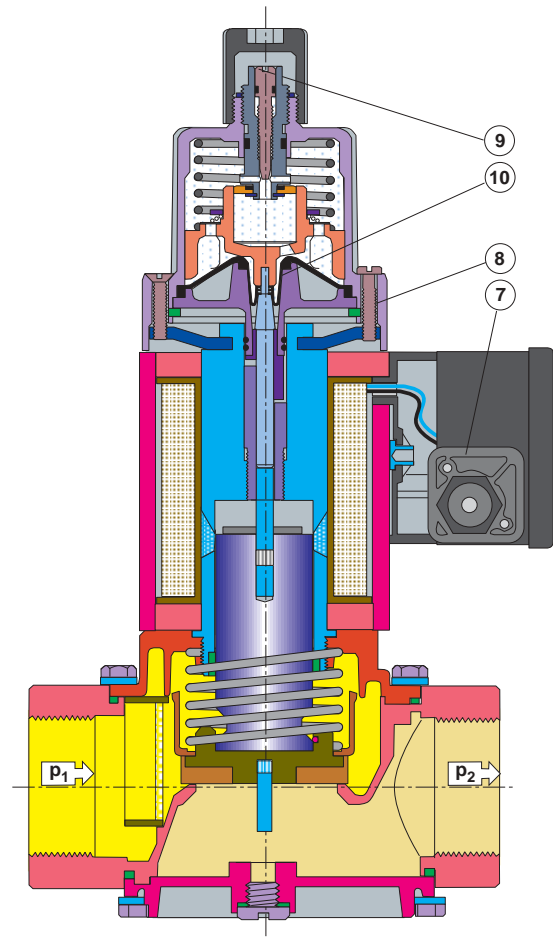
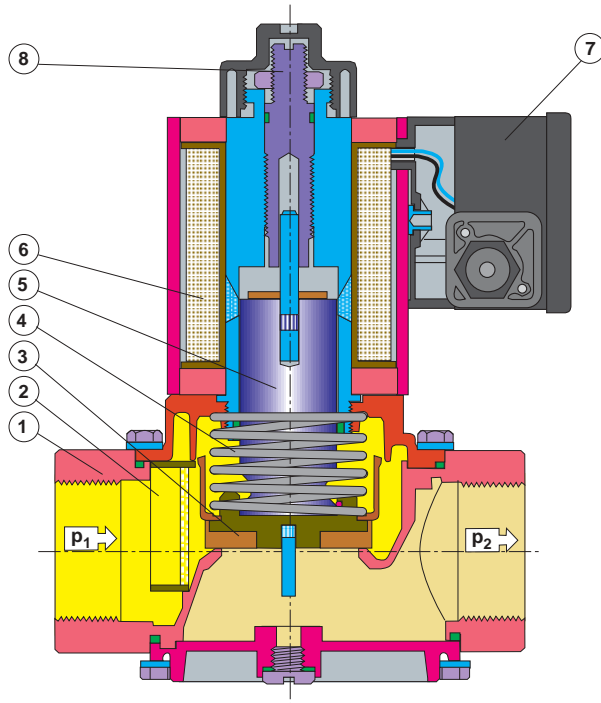
型号	p _{max.}	DN/Rp	电磁铁号	订货号	P _{max.} [VA]*	I _{max.} ~(AC) 230 V [A]**	开启时间	安装尺寸 [mm]							重量 [kg]
								a	b	c	d	e	f	g	
MV 5100/5 S	500	DN 100	220 754	60S	90	7,5	< 1 s	350	465	365	240	80	100	170	39,0
MV 2125/5 S	200	DN 125	224 681	60S	90	7,5	< 1 s	400	531	406	290	112	125	170	56,0
MV 2150/5 S	200	DN 150	224 682	61S	90	10	< 1 s	480	582	439	290	125	143	170	62,0
MVD 5100/5	500	DN 100	166 150	60E	90	7,5	< 1 s	350	465	365	240	80	100	170	39,0
MVD 5125/5	500	DN 125	159 840	60E	90	7,5	< 1 s	400	531	406	290	112	125	170	56,0
MVD 5150/5	500	DN 150	160 350	61E	90	10	< 1 s	480	582	439	290	125	143	170	62,0
MVD 2200	200	DN 200	213 892	70E	90	10	< 1 s	600	759	590	415	160	170	214	123,0

* 开启状态下的电气功率

** 对大约 3 秒的起动电流

安装尺寸 (mm)





- 1 外壳
- 2 筛网过滤器
- 3 阀盘
- 4 关闭弹簧

- 5 衔铁
- 6 电磁线圈
- 7 电气连接

- 调节装置
- 8 - 主流量
- 9 - 快速开启行程
- 10 - 液压制动器

功能

冬斯安全电磁阀是用辅助电源工作的自动断流阀。电磁铁驱动可提供与关闭弹簧4的弹力反向的作用而使该电磁阀打开。衔铁5的开启行程可通过调节螺丝8加以限定，液压制动器10的使用能实现缓慢开启阀的功能。快速开启行程9可调，如果辅助电源(工作电压)中断，关闭弹簧4在1秒钟内关闭该电磁阀。该电磁阀关闭位置的关闭状态可通过内装的终端触点来监视。

$$\dot{V}_{\text{verwendetes Gas/gas used/ 所应用气体}} = \dot{V}_{\text{Luft/air/ 空气}} \times f$$

$$f = \frac{\text{Dichte Luft / Spec. weight air / 空气比重}}{\text{Dichte des verwendeten Gases / Spec. weight of gas used / 所应用气体比重}}$$

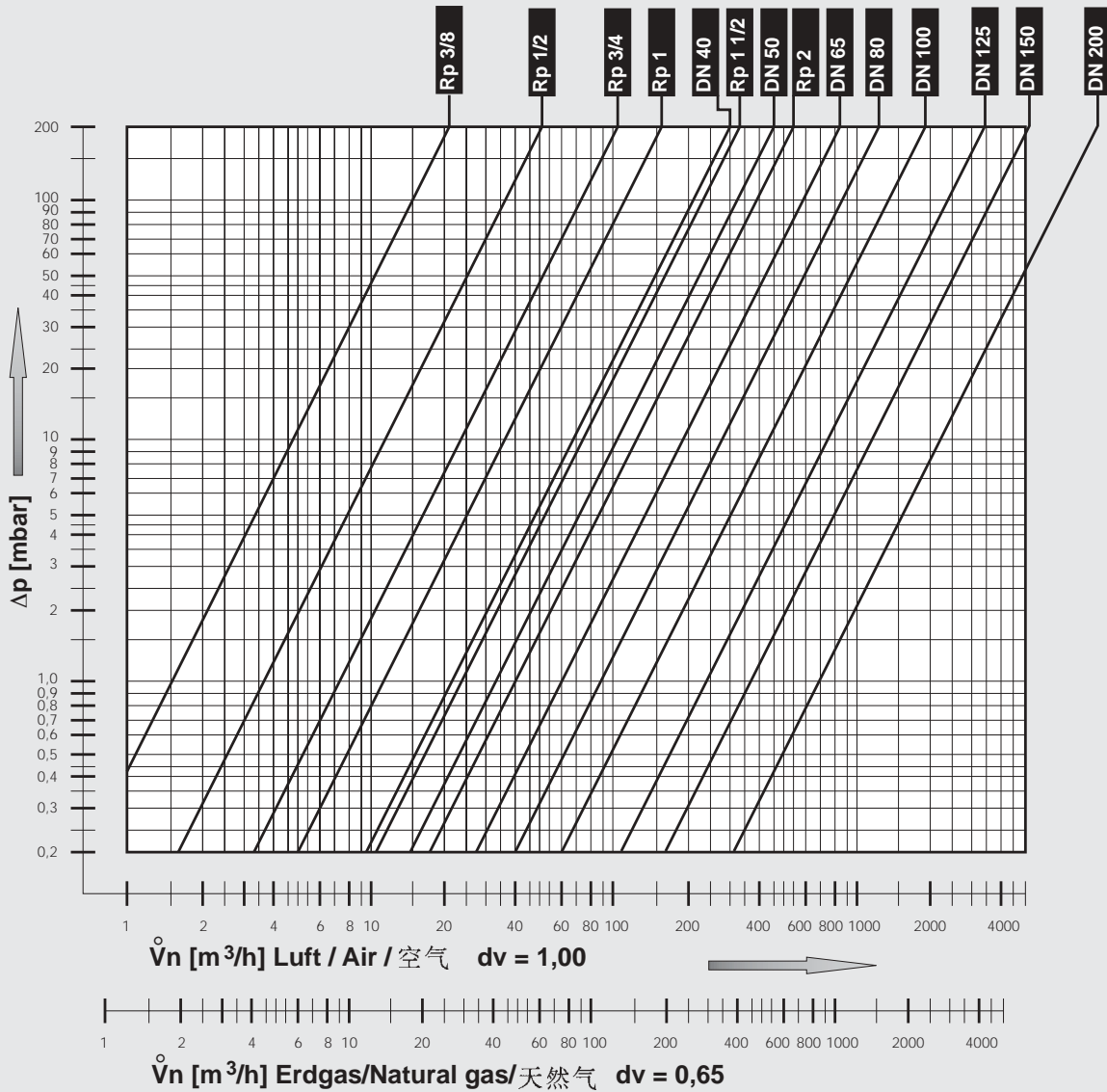
Gasart Type of gas 燃气种类	Dichte Spec. Wgt. 比重 [kg/m ³]	dv	f
Erdgas/Nat. Gas/ 天然气	0.81	0.65	1.24
Stadtgas/City gas/ 城市煤气	0.58	0.47	1.46
Flüssiggas/LPG/ 液化气	2.08	1.67	0.77
Luft/Air/ 空气	1.24	1.00	1.00

电磁阀，
单级

MVD, MVD/5,
MVDLE/5

DUNGS®

流量图



保留为适应技术进步而更改的权利。

Karl Dungs GmbH & Co.
Siemensstraße 6-10
D-73660 Urbach
Telefon +49 (0)7181-804-0
Telefax +49 (0)7181-804-166
e-mail info@dungs.com
Internet www.dungs.com